

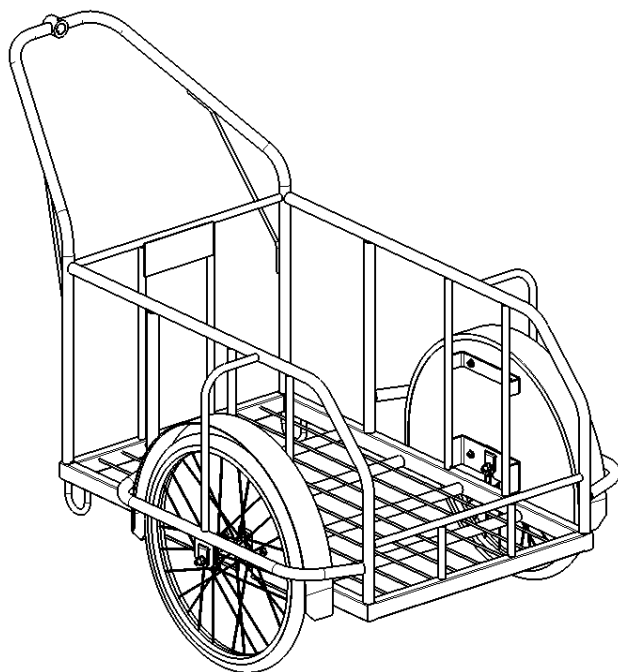
# ハコブンダー 取扱説明書

## CYCLE TRAILER



### 取扱説明書及び品質保証について

- ご使用前に必ず本取扱説明書（品質保証書）をお読みください。お読みになった後は大切に保管し、必要に応じてご活用ください。
- 品質保証書は「販売店名」が捺印され、「販売日」が記入されていることを確かめて、販売店からお受け取りください。「販売店名」の捺印がありませんと、品質保証は無効になります。
- 「使用前の点検ポイント」を必ず実施してください。本製品は使用に伴い、必ず痛んだり、ネジが緩んできます。これらを放置して使用を続けると、重大な故障につながります。



### 警告表示について

警告表示は危険度重要度の程度に応じて次の区分で表示しています。これらを守らないと事故につながったり、けがをしたり、こわれるなどの恐れがあります。



**警告**

この表示の欄は、取り扱いを誤った場合、使用者が「死亡または重傷を負う可能性が想定される」内容です。



**注意**

この表示の欄は、取り扱いを誤った場合、使用者が「傷害を負ったり、物的損害を負う可能性が想定される」内容です。



**禁止**

この表示の欄は、「安全上してはいけない危険行為および保証範囲外の行為を表す」内容です。



**強制**

この表示の欄は、「使用者に必ず実行していただく」内容です。

### もくじ

|                 |   |              |   |
|-----------------|---|--------------|---|
| 使用前の点検ポイント      | 2 | 保管の仕方        | 4 |
| してはいけない危険な使い方   | 3 | タイヤへの空気補充の仕方 | 4 |
| 自転車で牽引する場合の注意事項 | 3 | その他（修理・廃棄）   | 4 |
| 乗せられる荷物の大きさと重さ  | 4 | 品質保証規定       | 5 |
| 保管の仕方           | 4 | 連絡先          | 6 |

# 使用前の点検ポイント



**警告**

使用する前に必ず点検してください！  
異常を発見したら使用しないでください！

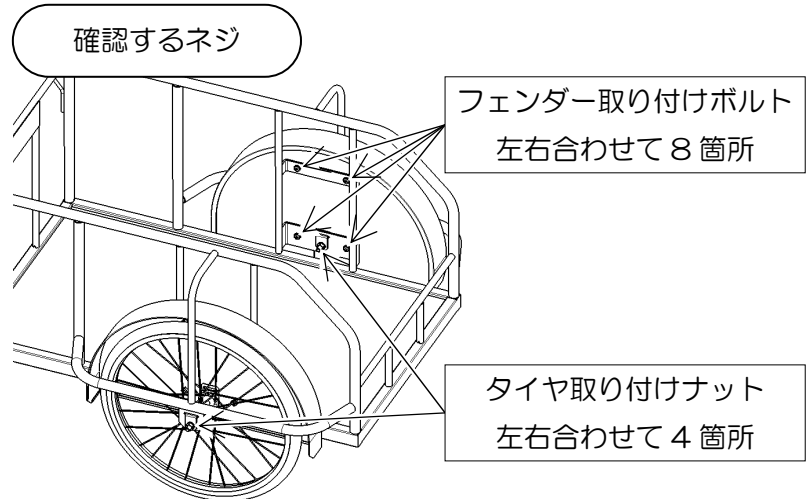
- フレーム・タイヤの軸・リムなどの部品に変形やひび割れガタつきは無いかな？



**禁止**

変形した部分を絶対に曲げ戻して修理をしないでください！

- ネジはゆるんでいないかな？  
(右図参照)
- タイヤの空気は十分かな？  
(「タイヤへの空気補充の仕方」参照)



**強制**

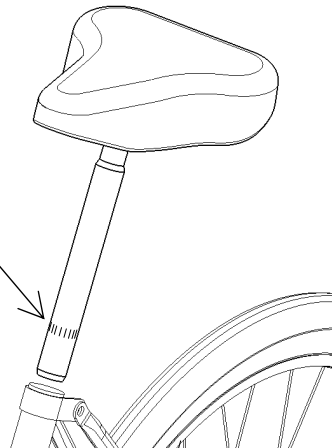
自転車で牽引する場合は下記の点検も実施してください。

- 自転車のブレーキはよく効くかな？
- 自転車のスタンドは壊れていないかな？
- 牽引金具に変形やひび割れは無いかな？
- 牽引金具は確実にサドルと固定されているかな？(下図「固定の確認」参照)
- 南京錠は指定の物が使用されているかな？変形やひび割れガタつきは無いかな？
- サドルのポストは限界標識(下図「限界標識」参照)が隠れるまで差し込まれているかな？
- サドルと自転車との固定は十分かな？
- サドルにまたがった状態で両足が地面に着くかな？

限界標識

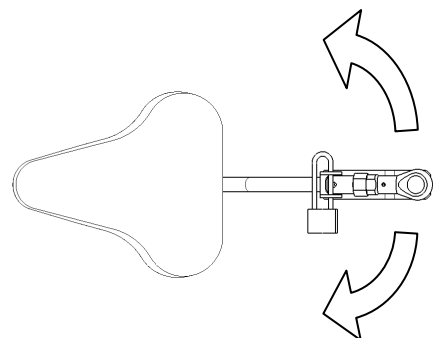
限界標識

限界標識の無いものは、  
5cm以上挿し込んでく  
ださい。



固定の確認

力を入れて左右に回そうと  
しても回らないこと！



## してはいけない危険な使い方



### 禁 止

下記のように危険な使い方をしないでください。

- 人を乗せないでください。  
車輪に巻き込まれたり、転倒して事故・けがの恐れがあります。
- 乱暴に扱わないでください。  
無理やり段差を乗り越えたり、ジャンプしたりすると転倒し、事故・けがの恐れがあります。
- 改造しないでください。

## 自転車で牽引する場合の注意事項



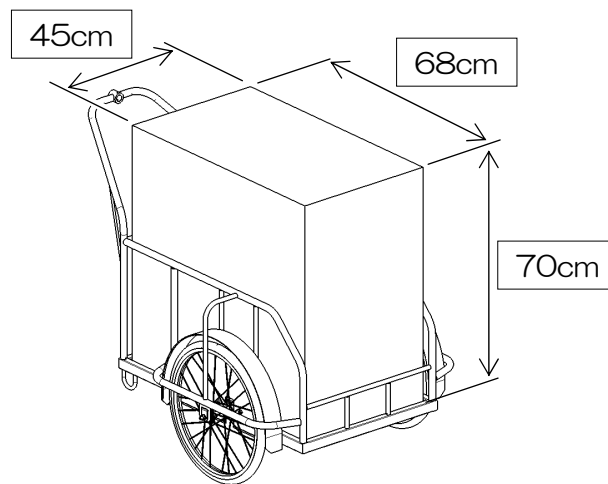
### 警 告

非常に危険ですので、  
下記の注意事項を必ず読み、実施してください！

- 人を乗せないでください。
- 「使用前の点検ポイント」をよく読み、必ず点検を実施してください。
- 道路に出る前に広場などでテスト走行を行い、ハコブンダーの特性に十分に慣れてください。
- 15km/h 以下の速度で走行してください。
- 24 インチ（タイヤサイズ）未満の自転車には装着しないでください。
- 荷物は動かない様にロープ等で固定してください。  
特に重たい荷物を固定しないと、ブレーキをかけた時に転倒する恐れがあります。
- フレームの間から落ちてしまう物は、箱や袋に入れるなどして走行中は十分に落下に注意してください。
- ブレーキの効きが悪い自転車では使用しないでください。
- 急ブレーキ／急ハンドルをしないでください。
- ハコブンダー牽引時は制動距離が通常より長くなるので早目にブレーキを掛けてください。  
下り坂・砂利道・濡れた路面では更に制動距離が伸び不安定になるので十分注意してください。
- 坂道では使用しないでください。  
(弊社走行実験により5度以上の勾配のある坂道では転倒する恐れがあります。)
- 段差のあるところは十分速度を落としてください。
- 片輪が段差に乗り上げない様、間合いを取って走行してください。
- 縁石／輪止め等の大きな段差に乗り上げないでください。
- 方向転換等でバックする場合、自転車とハコブンダーに挟まれない様十分注意してください。
- 交通量の多い道路では走行しないでください。
- 道路交通法を厳守してください。
- 牽引金具またはハコブンダーに異常が見つかった場合はすぐに使用をやめ、弊社に問い合わせてください。
- 夜間の走行はしないでください。
- 牽引金具にもたれたり、座ったりしないでください。

## 載せられる荷物の大きさと重さ

|     |                 |
|-----|-----------------|
| 大きさ | 高さ: 70cm まで     |
|     | 幅: 45cm まで      |
|     | 長さ: 68cm まで     |
| 重さ  | 単独使用時: 60kg まで  |
|     | 自転車牽引時: 30kg まで |



**禁 止**

荷物の大きさや重さが表記の内容を超えて積載すると、安定性が損なわれ、故障・転倒・事故を起こす恐れがあります。絶対に超えないでください。

## 保管の仕方

- 雨の掛からない湿気の少ない場所に保管してください。屋外に保管される場合はビニールシートなど使用し風雨にさらされないようにしてください。
- 長期間放置する場合は荷物を降ろし、壁に立て掛けるなどして、タイヤに負担が掛からない状態で保管することをお勧めします。

## タイヤへの空気補充の仕方

本製品では英式バルブを採用しております。英式バルブに対応したポンプを使用してください。



**注 意**

空気圧が少ないとタイヤの接地面積が広がって走行抵抗が増し、牽引時にはペダリングが重くなります。また、タイヤの磨耗やパンク、リムの変形の原因になります。  
必ずタイヤに表示している空気圧で使用してください。

## その他

### 1. 修理について

- 弊社にお問い合わせください。（5ページ参照）
- 修理が保証の対象になるか（無償修理か有償修理か）は品質保証規定に基づき、判断させていただきます。

### 2. 廃棄について

- 各地区のゴミ分別や回収のルールに従ってください。

## 〔 品質保証規定 〕

### 1. 記載事項

お買上げ店で記入捺印することにより有効となります。  
なお、本書は紛失されても再発行はいたしませんので、大切に保管してください。

### 2. 保証期間

保証・修理を受けられる期間は新車を販売した日から3ヶ月間を保証します。  
(5項に該当するものを除く)

### 保証対象外部品(消耗品)…購入時点(未使用)のみ保証

タイヤ、チューブ、リムバンド、小ネジ及びナット類、スポーク、ニップル、南京錠、工具などこれに類するもの。

### 3. つぎに示すものの費用はお客様の負担となります

- ① 保証対象外部品(消耗品)の交換・修理
- ② 点検整備・清掃

### 4. 保証修理を受けるための条件及び手続き

- ・ 保証修理を受けるためには次のことがらをご了承願います。
- ・ この保証書の提示がないと保証修理は受けられません。この保証書は字句等を書換えた場合無効化とします。
- ・ ご贈答品、転居及び他に譲渡する場合についてはお買上げ店にご相談ください。
- ・ この保証書は日本国内で使用され、車体ナンバーがあるものに適用されます。海外に持ち出す場合はその時点で打ち切りとなります。
- ・ 保証修理に関するお問い合わせは、お買上げ店でご相談ください。
- ・ 修理に関し出張修理の依頼を受けたときは、出張費を請求する場合があります。

### 5. 保証できない事項

次に示すものに起因する故障は保証修理の対象となりません。(使用者負担)

- ① 使用者の使用上の不注意や駐車時の転倒および取扱説明書に従わない使用、取扱いによるもの。
- ② 衝突、転倒、道路の縁石等に乗り上げ又は溝などに落ちて生じたもの。
- ③ 法令の違反行為によって生じたもの。(最大積載量オーバー等)
- ④ 保守・整備の不備または故障したまま使用したことにより生じたもの。
- ⑤ 使用者が構造・機能を改造又は変更および当社で設定した部品以外の部品を使用したため生じたもの。
- ⑥ 使用目的以外の酷使または一般に自転車が走行しない場所での走行(道のない山岳ツーリング、道のない土手、傾斜面等)、レース、ラリーにより生じたもの。
- ⑦ レンタサイクル(業務用等)など不特定多数で使用される場合。
- ⑧ 地震、落雷、火災、水害、公害等入災、天災、地変によって生じたもの。
- ⑨ 手入れ不十分、保管場所の不備及び時の経過により生じた塗装面、メッキ面のハクリ、サビ、その他これに類する不具合及びプラスチック部品等の自然退色。
- ⑩ 部品の通常の磨耗又は疲労と認められたもの。(タイヤ、チューブ用のゴム等のゴム類)
- ⑪ クギ、ピン、ガラス、切削くず、鋭利な石ころ、空気圧不足等で生じたパンク。
- ⑫ 一般に機能上影響のない感覚的現象。(音、振動、油のにじみ等)
- ⑬ 本製品の故障に起因する付随的費用。(本製品をお買上げ店に持ち込む為に要した費用等)
- ⑭ 本保証書に示す条件以外の費用等。

### 6. 部品の保有期間

保証期間経過でも性能を維持するための補修用機能部品は弊社にて保有しております。  
但し、保有する部品が新型に切り替わった場合は、新型で保有しております。また、生産を中止した場合は、生産中止後5年間は代替品等で保有しておりますのであらかじめご了承ください。

### 7. この保証書は本書に明示した期間、条件に基づき保証修理をお約束するものです。

従って、この保証書はお客様の法律上の権利を制限するものではありません。

8. 保証期間経過後の修理等についてもご不明の場合はお買上げ店にご相談ください。
9. 保証修理により取り外した部品は、すべて弊社の所有となります。

### ※廃棄の情報

廃棄する時は、お住まいの地域のルールに従って下さい。

製品についてのお問い合わせ、ご相談は、保証書に記載されたお買上げ店  
若しくは弊社へご連絡ください。



〒444-0813 愛知県岡崎市羽根町字東荒子 79-1

Tel:0564-53-4518 Fax:0564-53-6618

<http://www.belairsystems.jp/hakobunder>

[hakobunder@belairsystems.jp](mailto:hakobunder@belairsystems.jp)

営業時間 9:00~12:00 13:00~17:00

(土・日及び弊社指定休日は休み)