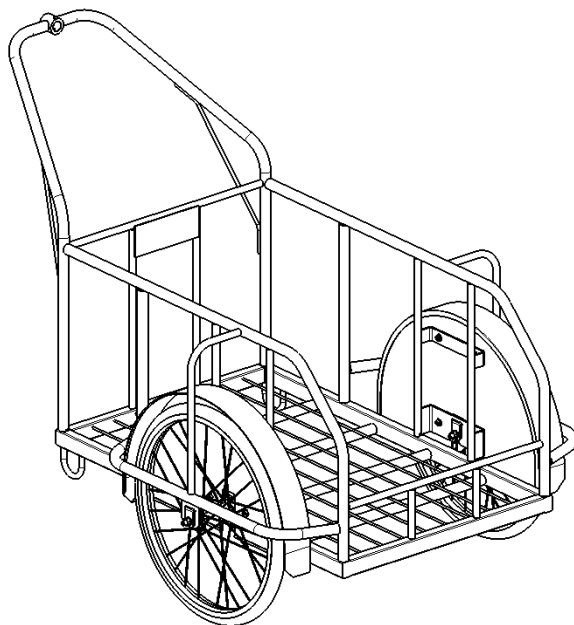


ハコブンダー 組み立て方

CYCLE TRAILER



警告表示について

警告表示は危険度重要度の程度に応じて次の区分で表示しています。これらを守らないと事故につながったり、けがをしたり、こわれるなどの恐れがあります。



警告

この表示の欄は、取り扱いを誤った場合、使用者が「死亡または重傷を負う可能性が想定される」内容です。



注意

この表示の欄は、取り扱いを誤った場合、使用者が「傷害を負ったり、物的損害を負う可能性が想定される」内容です。



禁止

この表示の欄は、「安全上してはいけない危険行為および保証範囲外の行為を表す」内容です。



強制

この表示の欄は、「使用者に必ず実行していただく」内容です。

もくじ

組み立て方.....	2~3	タイヤへの空気補充の仕方.....	4
使用前の点検ポイント.....	3	その他（修理・廃棄）.....	4
保管の仕方.....	4	連絡先.....	4

組み立て方

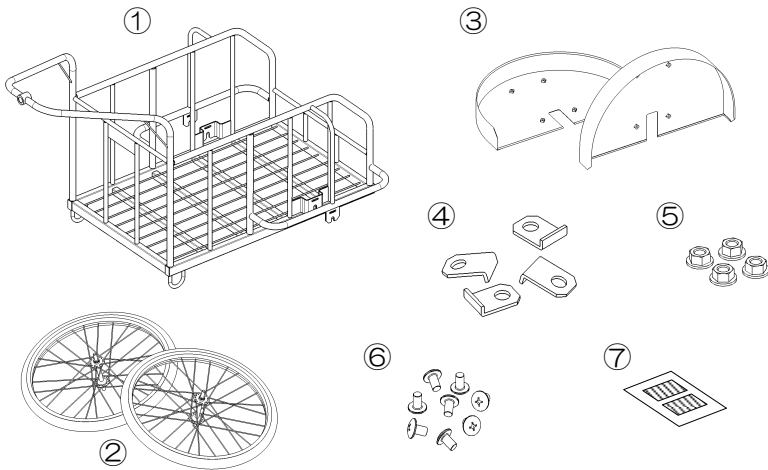


警告

必ず指示通りに組み立ててください。

組み立て方を誤ると事故やけがをする恐れがあります。

1. 部品が揃っているか確認してください。



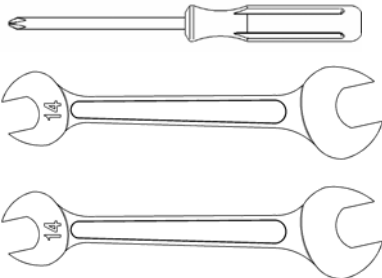
- ① 本体フレーム×1
- ② タイヤ×2
- ③ フェンダー×2
- ④ タイヤ取り付け金具×4
- ⑤ ナット×4
- ⑥ 十字ネジ×8
- ⑦ 反射テープ×1

タイヤがパンクしていないか確認してください。
タイヤ・チューブなどの消耗品は、未使用の物のみが保障の対象となります。

2. 本体を組み立てる為に必要な工具を用意してください。

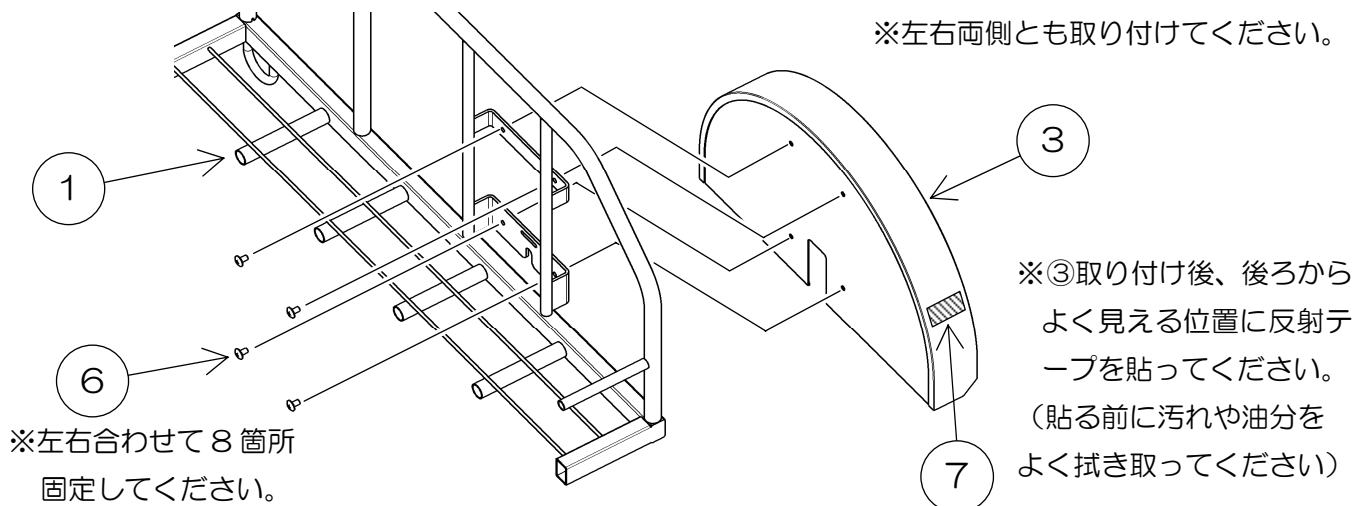
プラスドライバー×1

スパナ（サイズ：14）×2

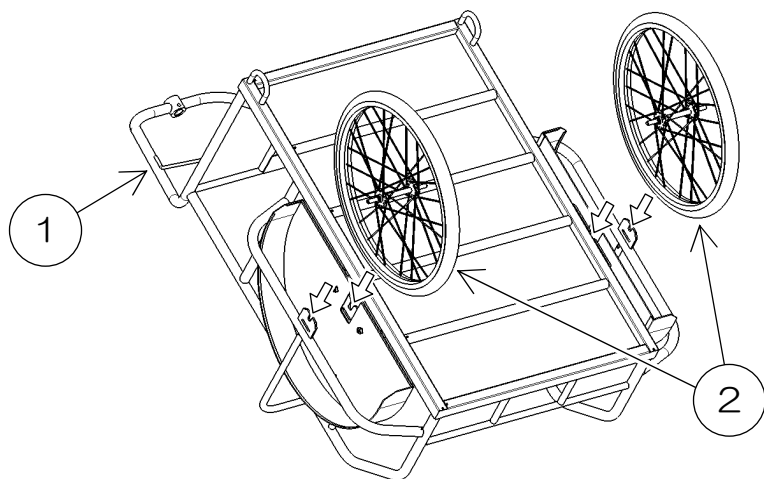


3. 本体フレーム①にフェンダー③を取り付けます。

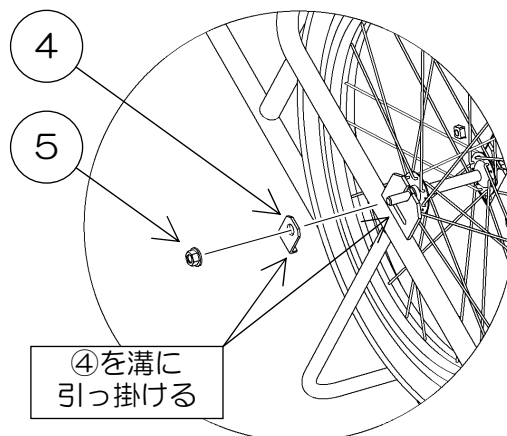
※左右両側とも取り付けてください。



4. タイヤ②をフレーム①に取り付けます。



※④の向きに注意し、左右合わせて
4箇所固定してください。



※うまく付かない場合は、タイヤを反転させて組んでください。

※取り付け後、タイヤがフェンダーやフレームに接触しないことを確認してください。

(本製品は、製作上どうしてもバラツキが生じますが、機能上問題はありませんので、ご容赦願います。)

使用前の点検ポイント



警告

使用する前に必ず点検してください！
異常を発見したら使用しないでください！

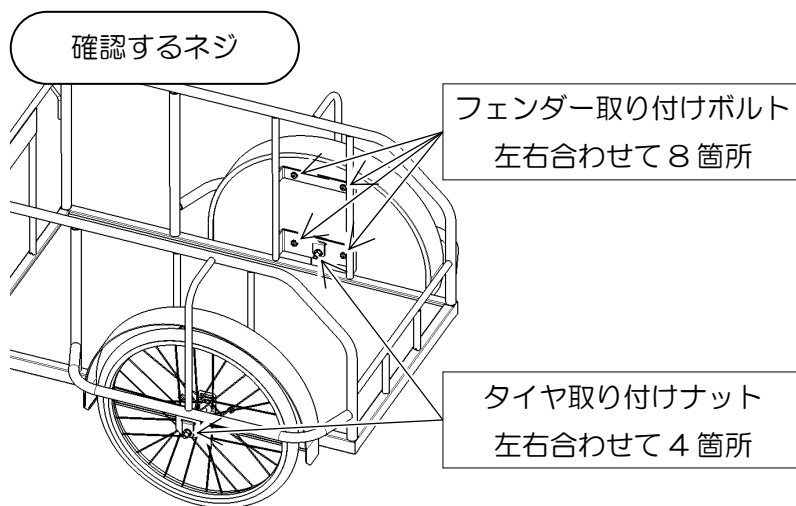
- フレーム・タイヤの軸・リムなどの部品に変形やひび割れガタつきは無いかな？



禁止

変形した部分を絶対に曲げ戻して修理をしないでください！

- ネジはゆるんでいないか？
(右図参照)
- タイヤの空気は十分か？
(「タイヤへの空気補充の仕方」参照)



保管の仕方

- 雨の掛からない湿気の少ない場所に保管してください。屋外に保管される場合はビニールシートなど使用し風雨にさらされないようにしてください。
- 長期間放置する場合は荷物を降ろし、壁に立て掛けるなどして、タイヤに負担が掛からない状態で保管することをお勧めします。

タイヤへの空気補充の仕方

本製品では英式バルブを採用しております。英式バルブに対応したポンプを使用してください。



空気圧が少ないとタイヤの接地面積が広がって走行抵抗が増し、牽引時にはペダリングが重くなります。また、タイヤの磨耗やパンク、リムの変形の原因になります。
必ずタイヤに表示している空気圧で使用してください。

その他

1. 修理について
 - 弊社にお問い合わせください。（下記参照）
 - 修理が保証の対象になるか（無償修理か有償修理か）は品質保証規定に基づき、判断させていただきます。
2. 廃棄について
 - 各地区のゴミ分別や回収のルールに従ってください。



〒444-0813 愛知県岡崎市羽根町字東荒子 79-1

Tel:0564-53-4518 Fax:0564-53-6618

<http://www.belairsystems.jp/hakobunder>

hakobunder@belairsystems.jp

営業時間 9:00~12:00 13:00~17:00

（土・日及び弊社指定休日は休み）